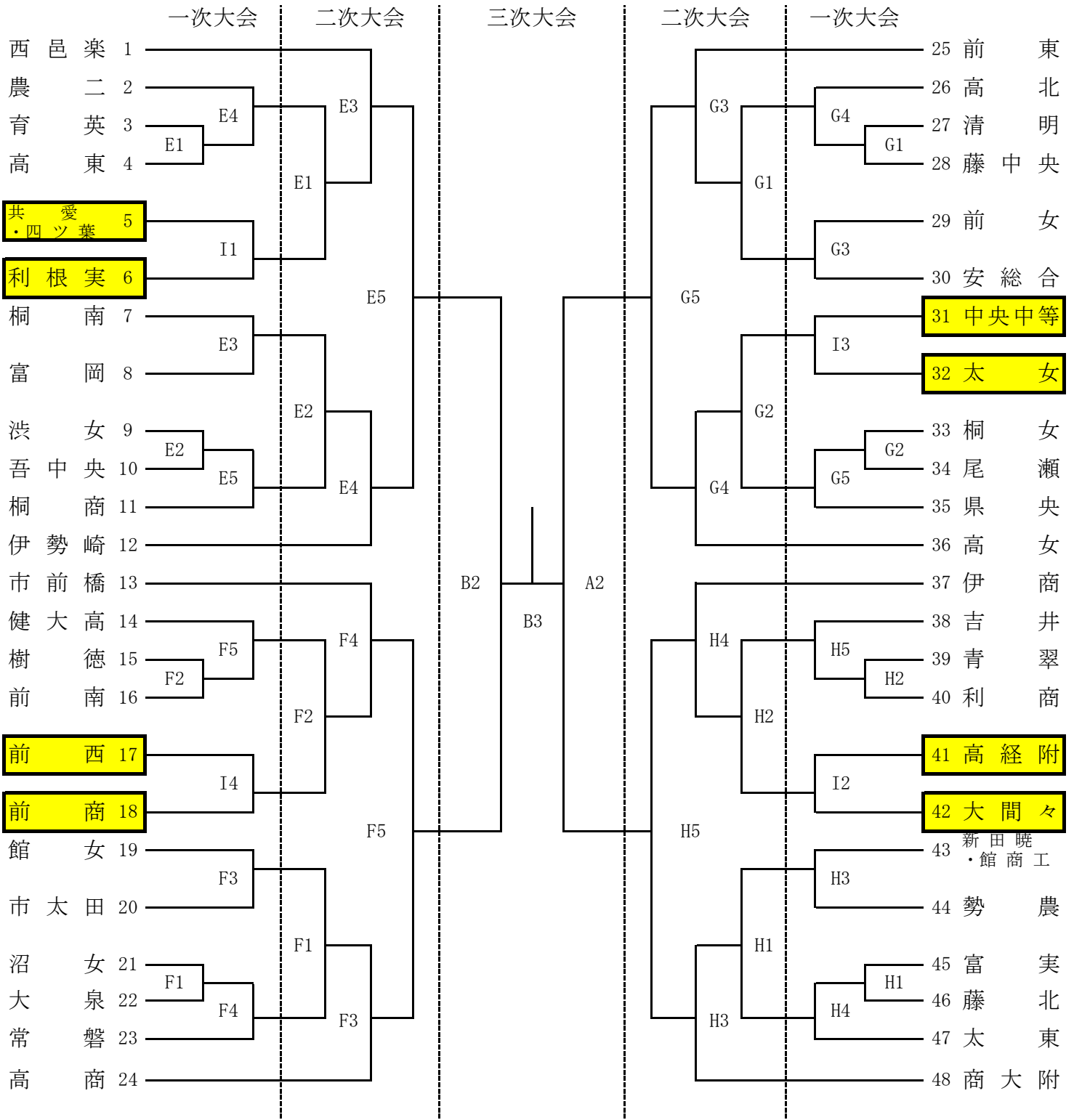


平成30年度 群馬県高等学校バレーボール女子新人大会

期日 平成31年1月19日(土)・20日(日)・26日(土)
 会場 一次大会 1月19日(土) 高崎商業高等学校 E・F **I** 吉井高等学校 G・H
 二次大会 1月20日(日) 高崎商業高等学校 E・F 吉井高等学校 G・H
 三次大会 1月26日(土) 高崎市浜川体育館 A・B



注意事項

- ※ 受付時に新人大会参加申込書を提出すること。(職印付)
- ※ 受付時にJVAチーム加入選手一覧表を提出すること。(平成31年1月作成のものとする。)
- ※ 開会式前の練習コートは第1試合の該当校のみ使用できる。(一、二次大会 8:00~8:30、三次大会 8:50~9:20)
- ※ 一、二次大会 開門7:30 開場8:00 受付8:30
- ※ 三次大会 開門8:00 開場8:20 受付9:20 開始式9:30 競技開始10:00
- ※ 棄権する場合は、一次大会前日の正午までに競技部(大泉高・岩崎)及び対戦相手校に必ず連絡を入れること。