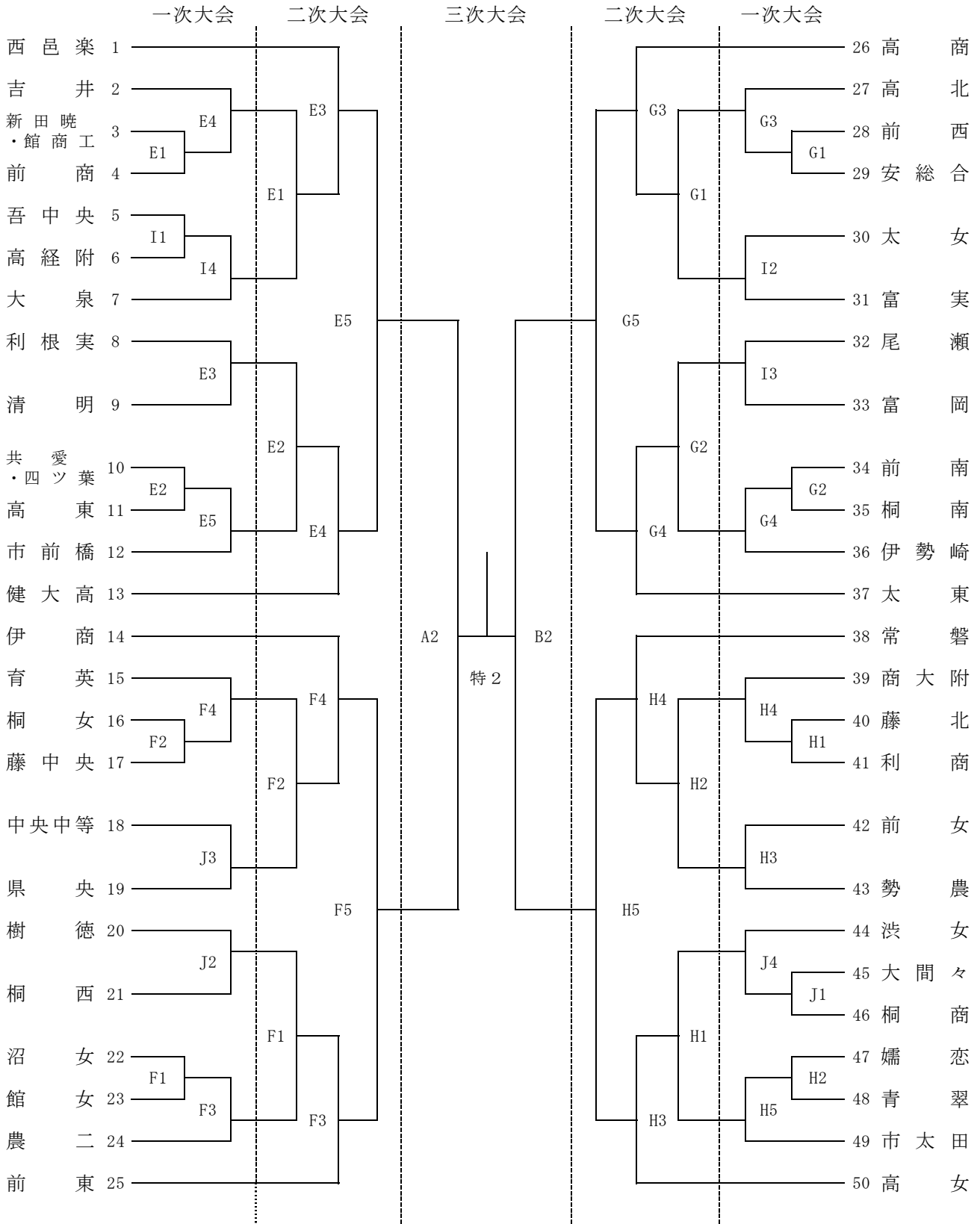


平成30年度 群馬県高等学校バレーボール選手権大会
兼 第71回全日本バレーボール高等学校選手権大会群馬県予選会 (女子)

期 日 平成30年10月27日(土)・28日(日)・11月3日(土)
 会 場 一次大会 10月27日(土) 前橋東高等学校 F・H・J 前橋市立前橋高等学校 E・G・I
 二次大会 10月28日(日) 前橋東高等学校 F・H 前橋市立前橋高等学校 E・G
 三次大会 11月3日(土) 高崎アリーナ A・B・特



注意事項
 ※ 受付時に全日本高校選手権県予選会参加申込書を提出すること。(職印付)
 ※ 受付時にIVAチーム加入選手一覧表を提出すること。(平成30年10月作成のものとする。)
 ※ 開始式前の練習コートは第1試合の該当校のみ使用できる。(一、二次大会 8:00~8:30、三次大会 8:30~9:00)
 ※ 一、二次大会 開門7:30 開場8:00 受付8:30
 ※ 三次大会 開門7:45 開場8:10 受付9:00 開始式9:15 競技開始10:00
 ※ 棄権する場合は、一次大会前日の正午までに競技部(大泉高・岩崎)及び対戦相手校に必ず連絡を入れること。