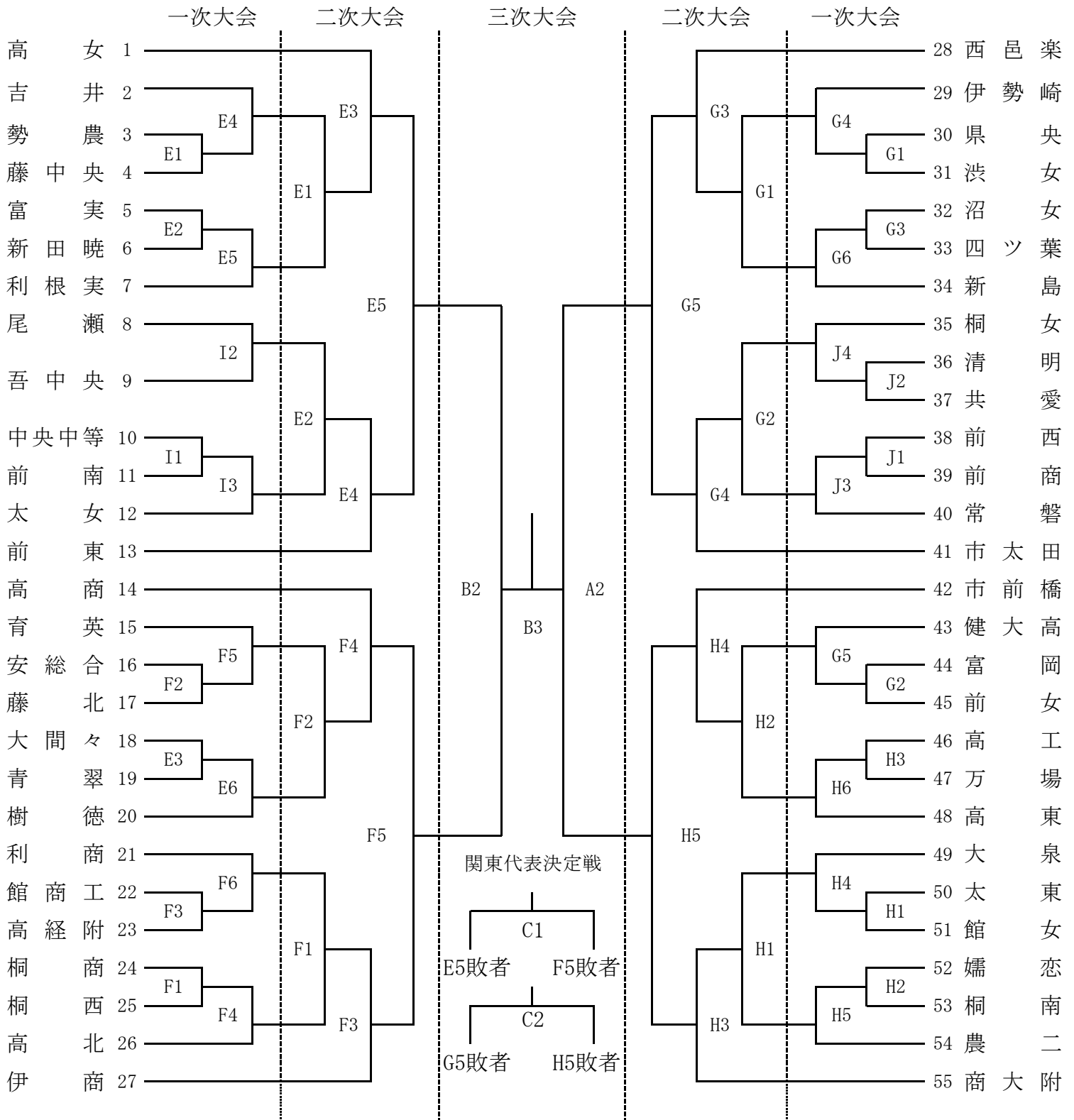


平成30年度 第53回群馬県高等学校総合体育大会バレーボール競技
兼 平成30年度 第72回関東高等学校女子バレーボール大会群馬県予選会

期日 平成30年5月11日(金)・12日(土)・13日(日)
会場 一次大会 5月11日(金) 伊勢崎商業高等学校 E・F・I 伊勢崎市民体育館 G・H・J
二次大会 5月12日(土) 伊勢崎商業高等学校 E・F 伊勢崎市民体育館 G・H
三次大会 5月13日(日) 桐生大学グリーンアリーナ A・B 桐生南高等学校 C



※ 受付時にIVAチーム加入選手一覧表を提出すること。(平成30年5月作成のものとする。)

※ 伊勢崎市民体育館 一、二次大会 開門・開場7:00 受付 8:15 開始式終了後、30分間練習(第1試合該当校のみ)

※ 伊勢崎商業高等学校 一、二次大会 開門7:30 開場8:00 受付 8:30

※ 桐生大学グリーンアリーナ 三次大会 開門8:00 開場8:30 受付9:20 開始式9:30 競技開始10:00
(代表決定戦参加校は開始式終了後、桐生南高校へ移動、30分の練習後にプロコール。)

※ 一次大会の伊勢崎市民体育館の会場設営に、ご協力をお願いします。

※ 棄権する場合は、一次大会前日の正午までに競技部(大泉高・岩崎)及び対戦相手校に必ず連絡を入れること。